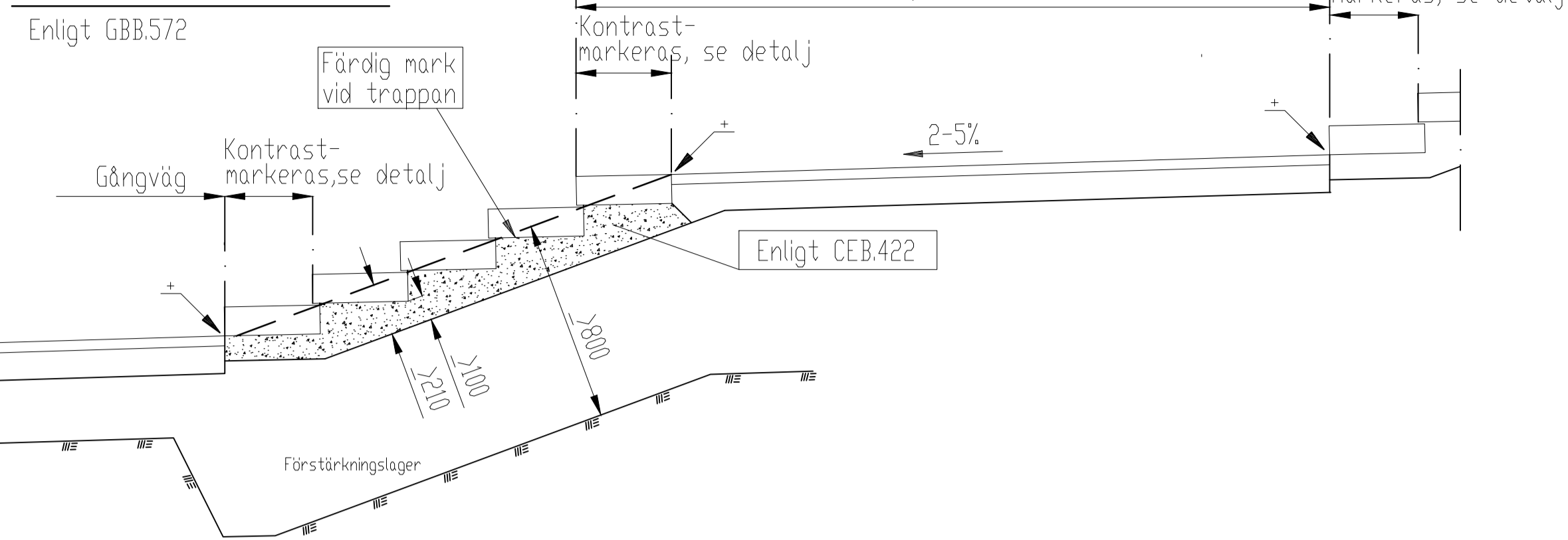
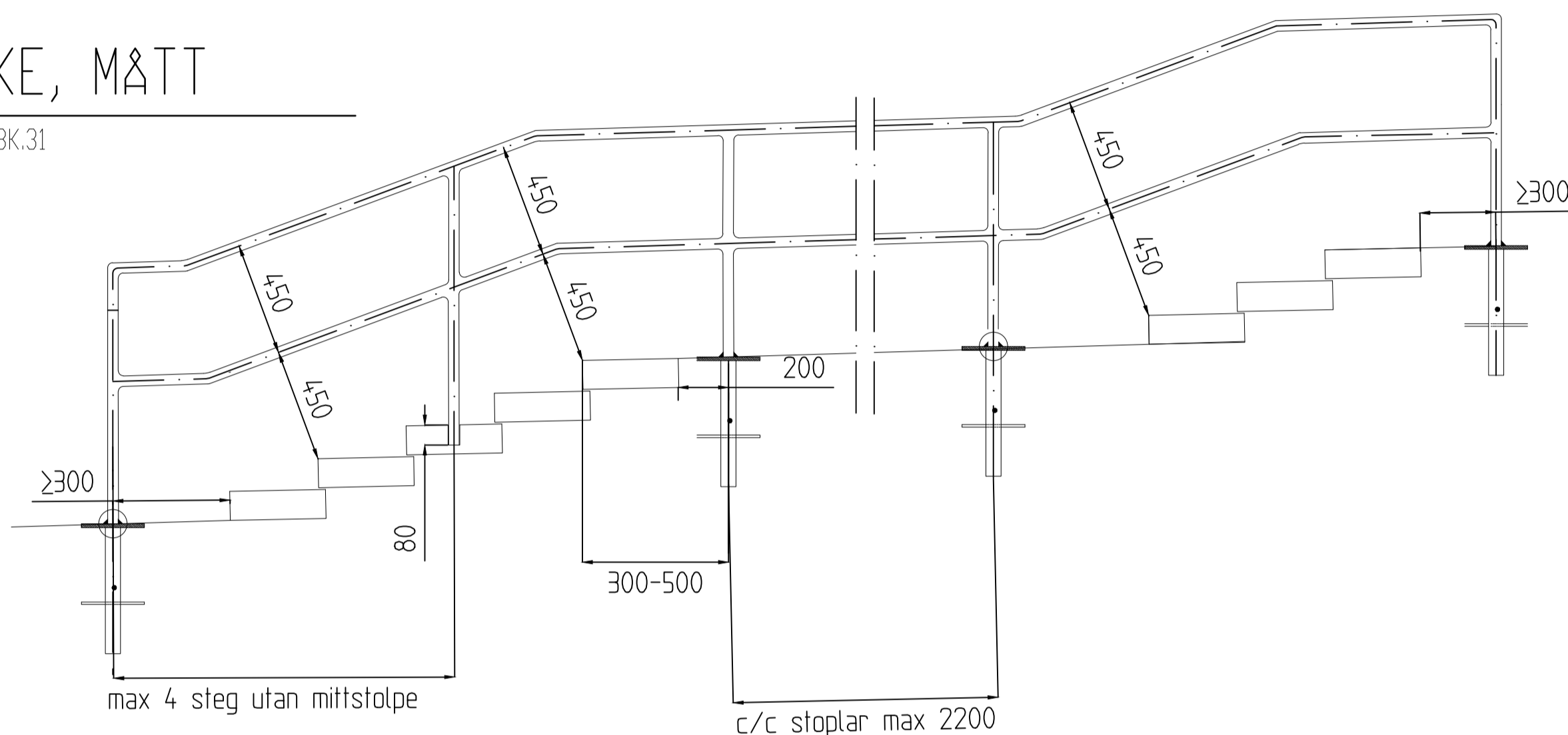


LÅNGDSEKTION



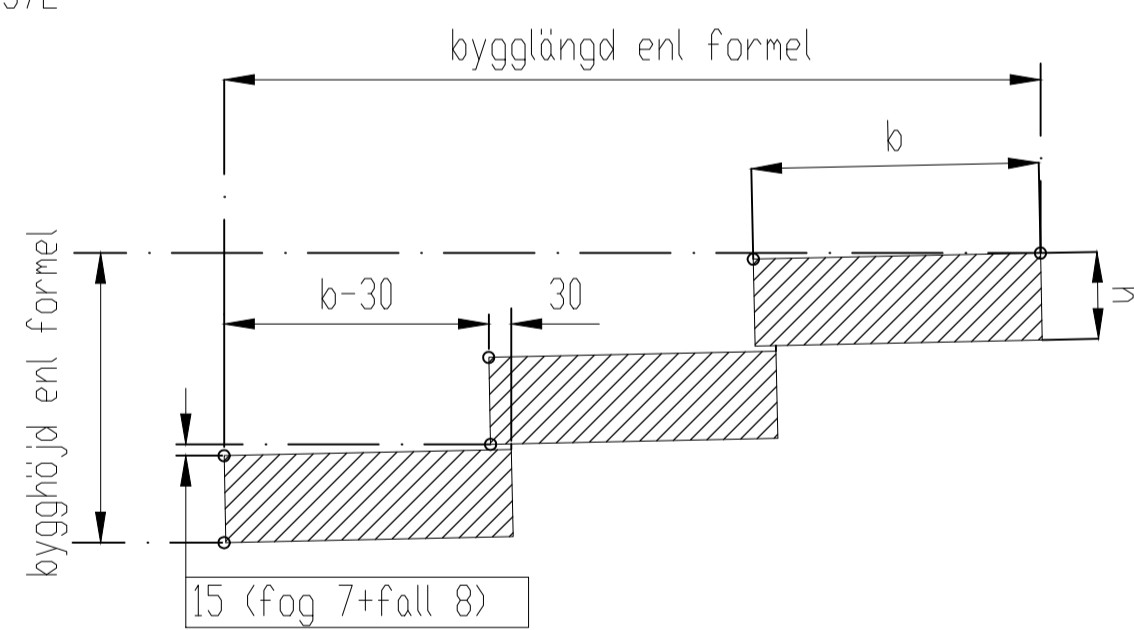
RÄCKE, MÅTT

Enligt NBK.31

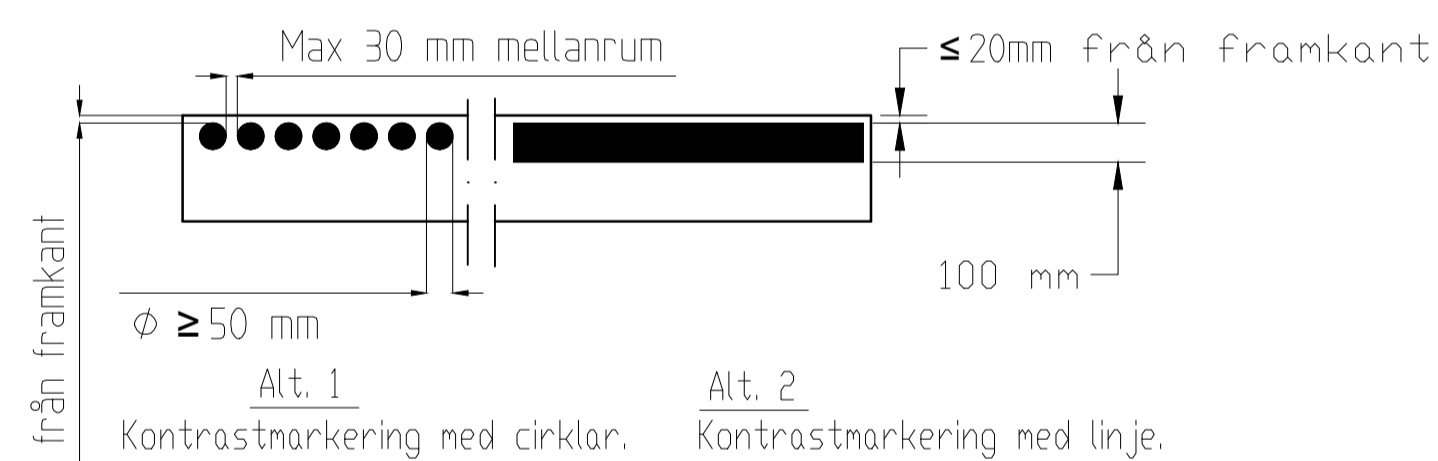


DETALJ

Enligt GBB.572



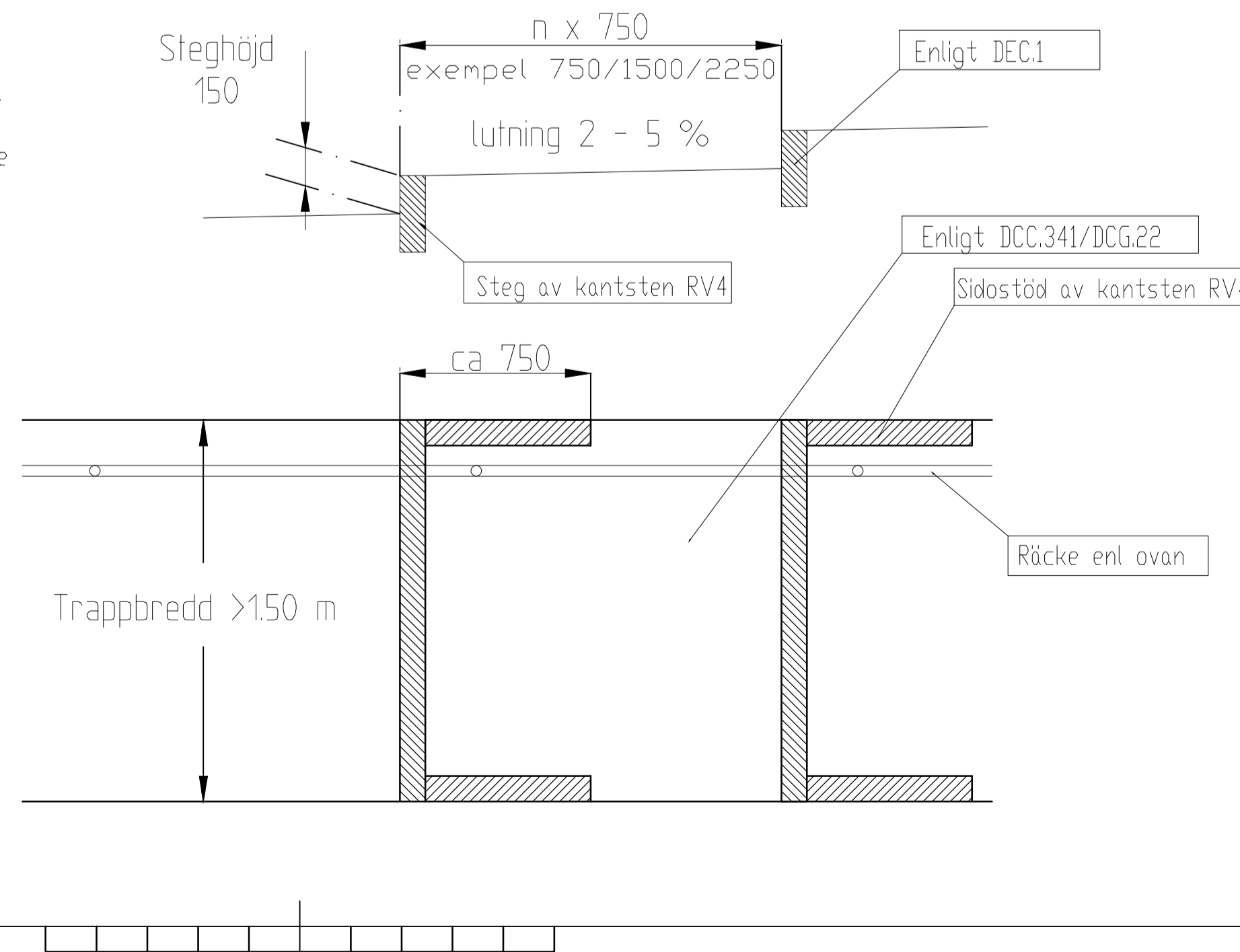
DETALJ, kontrastmarkering



Santliga markeringar skall vara vita med reflexverkan (ljushetskontrast mot omgivande yta minst 0,40 enl. NCS)

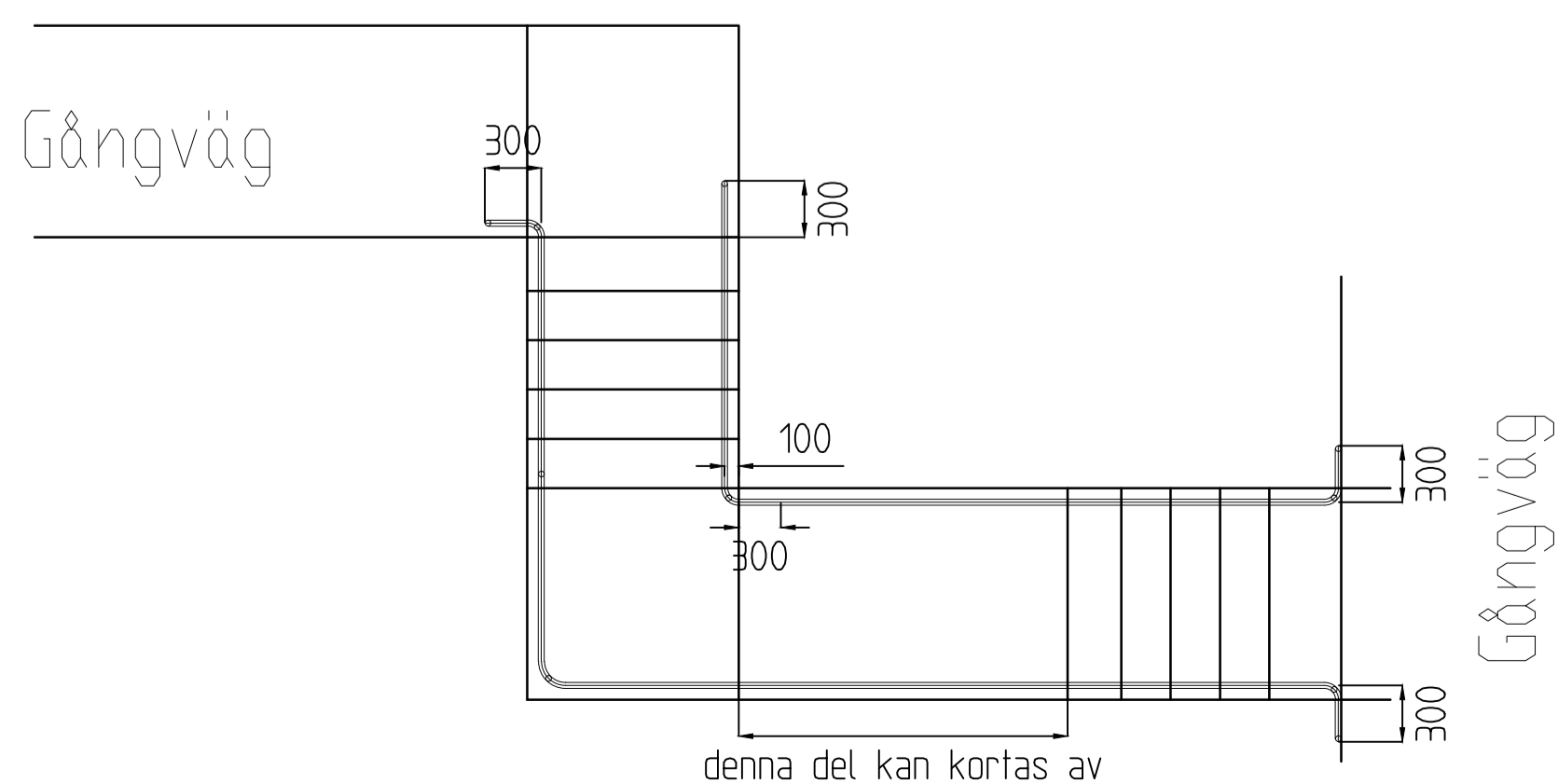
Åsnetrappa, principer

Grundläggs i princip enligt ovan.
Sidostöden kan utgå vid gynnsamma lägen där liten risk för erosion föreligger.
Stegbeklädnad: asfalt/betongmarksten
Räcke sätts på minst ena sidan av typ som ovan.



DETALJ, utformning exempel med typ I

Enligt DEG.21



ANVISNINGAR

A Utformning av trappväg, se även TH kap 2CA

Trappa vinkelrätt mot gångväg, se detalj utf.

Denna placering är att föredra pga mindre risk för olycksfall i trappan. Den minskar även möjligheten för olovlig mopedkörning o dyl i trappan. Placeringen kan vara olämplig vid särskilt breda trappor (högre bank och skärning).

Trappa i gångvägens längdriktning, se detalj utf.

andra lösningar ger ett stort ingrepp i landskapet.

Anslutning av färdig mark

För undvikande av erosion och underminering skall färdig mark anslutas med 0,25 m bred stödrensa och därefter svag lutning ut från trappan. Dessutom minimeras skräp- och jordsamlingar i trappan.

Sköldlike med erosionskydd utformas i skärningar på samma nivå som stödrensans (färdig mark enl längdsek).

Placera trappan så att anslutande mark följs så nära som möjligt. Undvik utstickande bankar i en annars jämn slänt. Gör avbrott så att bank/skärningshöjd minimeras.

Räcke

Räcke skall dras ut horisontellt minst 0,30 m efter trappans första och sista steg enligt detalj. I trappa vinkelrätt mot gångväg vinklas även räcke för att uppnå detta krav.

B Material

Granitblock

Alla synliga ytor skall vara krysshämrade till grad 2.

Dimensioner mm :

	TYP I	TYP II	TYP III
h	115	135	150
b	380	350	330
l	750/1500	750/1500	750/1500
bygg höjd	(123x2)+(nx130)+7	(143x2)+(nx150)+7	(158x2)+(nx165)+7
bygg längd	((n+2)x350)+30	((n+2)x320)+30	((n+2)x300)+30

n = antal steg utöver 2

Normalt används typ I eller II (typ I vid 'finare' trappor).

Räcke

Svetsar blåstras SA 2 1/2 och sprutmetallicerar med zink 85/15, 100 my.

Ingjutningsdel av rörstolparna kompletteringsmålas med 200 my järnglimmerpigmenterad epoxi alternativt termoplastning typ levasint, 300 my.

Slutfärgen skall kontrastera mot bakgrunden, i första hand vit.

Grundläggning

Trappan grundläggs på >800 mm materialgrupp A eller B.

Vid berg grundläggs på fast botten.

Förstärkningslagret avslutas 200 mm under färdig mark vid trappan, se längdsektion. Ytan tätas och packas.

Infästningsplatta

För infästningsplatta till rörräcke på gångvägsdel/vilplan gäller:

Svets utfärs i klass wc-k.

Infästningsplattan fastgörs i Btg II STD K30, lufthalt 4-6 vol-%.

Räckesstolparna fastsvetsas på plattan med 3 mm svets runt om.

Svetsar på infästningsplatta och plattans överyta blåstras till SA 2 1/2 samt behandlas med zinkrik färg 2x60 my.

J	2017-10-16	Uppdaterat kapitlet för hänvisning till TH samt justering av mått för placering av kontrastmarkering på detalj för trappa	SH		
I	2017-04-18	Ändring detalj ledstäng	EA		
H	2015-10-15	Ritningen har bytt namn	TC		
G	2014-12-09	AMA-kod	LJo		
F	2014-04-15	Detalj infogad	LJ		
E	2013-02-07	Justering text och hänvisning	FW		
D	2011-02-01	Justering av hänvisningar och anvisningar			
C	6	2007-02-01	Kontrastmarkering och räckesavslut	ÅN	
B	1	2005-02-01	Vilplan 2,0 m	RA	
A	6	2003-02-01	Räcke, mått och färg; Kompl med åsnetrappa	RA	
Rev	Antal	Rev datum	Rev omfattning	Verkens	Rev
litt	rev	datum		rev	godkänd
UPPRÄTTAD FÖR				Göteborgs Stad Trafikkontoret	
STANDARDRITNING				TRAPPOR, PRINCIPER FÖR RÄCKEN OCH KONTRASTMARKERING	
HANDLAGGARE	VERIFERAD	HAFT DEL			
ROLF ANDERSSON					
DWG-FL	RITAD/KONSTR	DNR			
-6590	RA	363/93			
GODKÄND GÖTEBORG	SKALA	OBJEKTSNR	RITNINGSR	REV	
93-12-01	1:50	363/93-6590	J		

plotskala 50 (1:20)